

四庫全書

子部

欽定四庫全書

數學卷五

婺源江永撰

七政衍

勿菴先生論七政小輪之動由本天之動七政之動由小輪之動其說極當七政中月尤紛錯按歷象考成五星有三小輪而月更有次均輪不惟次均輪而已且更有負圈是月之小輪獨有五也今以七政各輪之左右旋與其帶動自動不動之異本先生之說一一衍之且為繪圖諸輪瞭然在目而七政之高下行度亦可知其梗概矣

太陽諸輪

日有本天有本輪有均輪○本天以地為心隨宗動天

左旋而稍緩故漸右移

本勿菴先生之說

○本天右移帶動本

輪○本輪之心定於本天之上

亦本勿菴先生說

其樞左旋帶

動均輪

本輪之頂為最高底為最卑輪樞左旋視本天之右移者稍緩因生最高最卑之行

○均

輪之心定於本輪之上其樞右旋帶動日○日體定於均輪之上隨均輪而右旋均輪旋而日體之上下不變

別有說  
見後

太陰諸輪

月有本天有本輪有均輪有負圈有次輪有次均輪○

本天以地為心隨宗動天左旋而最緩故右移甚速○

本天右移帶動本輪○本輪之心定於本天之上其樞

左旋帶動均輪

本輪之頂為月字其底為入轉輪樞左旋視本天之右移者稍緩因生月字之

行○均輪之心定於本輪之上其樞右旋帶動負圈

負圈

所以負次輪其心在均輪上併均輪全徑與次輪半徑為負圈半徑

○負圈之心定於均

輪之上其樞不動隨均輪而右旋帶動次輪

若無負圈則次輪無

為帶動者矣。○次輪之心定於負圈之上，隨負圈而出入於

本輪

有時在本輪內，有時出本輪外。

其周恒與均輪相切。

與五星次輪心在均輪上。

者，異其樞左旋。

與土木火三星次輪右旋者異。

帶動次均輪。

月獨有。○次

均輪之心定於次輪之上，其樞不動，隨次輪而左旋，帶

動月。

厯法西傳謂月在次輪上右旋，非也。○他輪一左旋，一右旋，則其樞轉動，惟負圈與均輪同為右旋。

次均輪與次輪同為左旋，是其樞不轉動。

○月體定於次均輪之上，隨次輪

與次均輪而左旋。

月在次均輪其詳見後。

輪旋而月體之上下不

變

亦說見後。

土木火三星諸輪

土木火三星在日之上。有本天有本輪。有均輪。有次輪。

有繞日圈。○本天以地為心。隨宗動。天左旋而差。緩各

以次第。土最緩。木次之。火次之。其右移皆遲。土約二十九年半一

周木約十二年一。周火約二年一周。○本天右移。帶動本輪。○本輪之心

定於本天之上。其樞左旋。帶動均輪。本輪之頂為最高。輪樞左旋。視本天

之右移者稍緩。因生最高之行。○均輪之心。定於本輪之上。其樞右旋。

帶動次輪。土木火輪與太陽本天等大。惟火星次輪時不同。本輪高而太陽又高者。最大本輪卑。

而太陽又平者最小二者皆在○次輪之心定於均輪  
高卑之中則與太陽本天等大

之上其樞右旋帶動星○星體各定在次輪之上隨次

輪而右旋○次輪亦名歲輪星在歲輪周左旋聯其行

跡遂成繞日圓圈與各星本天等大其度左旋與次輪

應度相

### 金水二星諸輪

金水二星在日之下論其本天則然因有歲輪與日亦

天等大有時負星出於日上

有本天有本輪有次輪又有伏見輪○本天皆小在日

天之內

本勿菴先生晚年之說舊說即以太陽之天為金水本天

以地為心隨宗動天

左旋而稍緩遂右移其右移速於上三星

金二百二十四日奇周天

水八十八日周天亦本勿菴先生說舊說以周次輪為周天

本天右移帶動本輪○

本輪之心定於本天之上其樞左旋帶動均輪

本輪均輪皆在

日天之下歷家以太陽天為本天伏見輪為次輪遂置本輪均輪於太陽天皆假設非本象○本輪之頂為最高輪樞左旋視本天之右○均輪之心定於本輪之上移者稍緩因生最高之行

其樞右旋帶動次輪

次輪皆與日天等大

○次輪之心定於均輪

之上其樞左旋帶動星○次輪亦曰歲輪

猶上三星之歲輪歷家以



伏見輪為次輪或曰歲輪勿菴先生非之  
詳見五星紀要愚為發明詳見金水發微 星體各定在

歲輪上隨之左旋  
上三星在歲輪上右旋金水在歲輪上左旋皆向日也 ○星

在歲輪周左旋聯其行跡亦成繞日之輪為伏見輪  
與本

天等大猶上三 其度右旋  
與歲輪左旋之度相應

### 七政諸輪起點行度

七政本天平行皆起冬至點

太陽本輪起最早點為初宮初度順布十二宮最高點

為六宮初度  
因今時最早點近冬至遂以此為始 ○太陽均輪起最近點

謂最近於本輪心即均輪之頂在最高時為均輪之底 即最卑最高時日體所在

其度恒以兩度當一度本輪左旋一度均輪右旋兩度

本輪左旋一象限均輪右旋半周日在最遠之點謂最速於

本輪心 本輪左旋半周均輪右旋一周復于最近點

太陰本輪起最高點為初宮初度即月孛所在中法以字對衝

為月入轉是起最卑西法起月孛 順布十二宮最卑點為六宮初度即古

法入 ○ 太陰均輪起最近點謂最近於本輪心最高時為輪底最卑時為輪頂

即最高最卑時次輪最近點所到其度亦以兩度當一

度本輪左旋半周均輪右旋一周○太陰次輪朔望起

最近點

此最近點謂最近於均輪心

與均輪邊相切

他星次輪心在均輪周月次輪

獨與均輪相切而輪心在負圈上

又為次均輪心所到其度亦以兩度

當一度本天右旋月離日一度則次輪左旋兩度

謂之

倍離度○左旋者左旋於負圈之上

次均輪心遂至其處兩弦左旋半周

次均輪心在最遠

謂最遠於均輪心

此輪惟順布六宮朔至望

一周望後復起初宮○太陰次均輪月體在其上從輪

心出線距地心

惟最高最早兩點無初均此線正其餘皆是斜線

作十字線於

輪面

距線正則十字線皆正  
距線斜則十字線皆斜

朔望時月體當線上常在

其下兩弦時月體當線上常在其上朔弦與望弦間

初四

初五月體常在十字橫線之左

東方

弦望與弦朔間

十一

十二廿七月體常在十字橫線之右

西方

亦一月而兩周○

土木火三星本輪起最高點為初宮初度順布十二宮

最早點為六宮初度○三星均輪起最近點

謂最近於本輪心

即最高最早時次輪心所到其度亦以兩度當一度次

輪心在其上本輪左旋半周均輪右旋一周○三星次輪

星體在其上與太陽合伏時起輪之頂為初宮初度逆布十二宮衝太陽時在輪之底為六宮初度。三星繞日圍合伏在頂衝日在底與次輪同但順布十二宮歷家不用

金水二星本輪起最高點順布十二宮與上三星同。金星均輪起最近點為最高最早時歲輪心所到其度亦以兩度當一度歲輪心在其上與上三星同。水星均輪起最遠點

謂最遠於本輪心即均輪之頂

為最高時歲輪心所到

最早時歲輪心在最  
近點亦均輪之頂 其度以三度當一度歲輪心在其

上本輪左旋四宮均輪右旋一周本輪一周均輪三周

七政均輪他皆起最近點倍引數  
惟水星均輪起最近點三倍引數 ○金星次輪本是歲

輪星體在其上合伏時起輪之頂順布十二宮歷家用  
用○金水伏見輪本是歲輪上星行之跡所成歷家用  
之合伏時起輪之頂為初宮初度逆布十二宮衝日在  
輪之底為六宮初度

日月體上下有定

日在均輪上月在次均輪上雖隨輪轉

日右轉月左轉

而日月

之本體上下有定蓋其底恒對地心也日之轉動與否

不可見而月則有黑影

西人謂之月駁

恒定不易則日體亦常

定可知五星當亦然

甲為地心乙丙丁為本天界戊己庚辛為本輪壬癸為

均輪子為日體在均輪上○庚為最卑

亦曰高衝

戊為最高

此設均輪在最卑

初宮

則日體在子若到三宮

辛點

則日體

當丑到最高

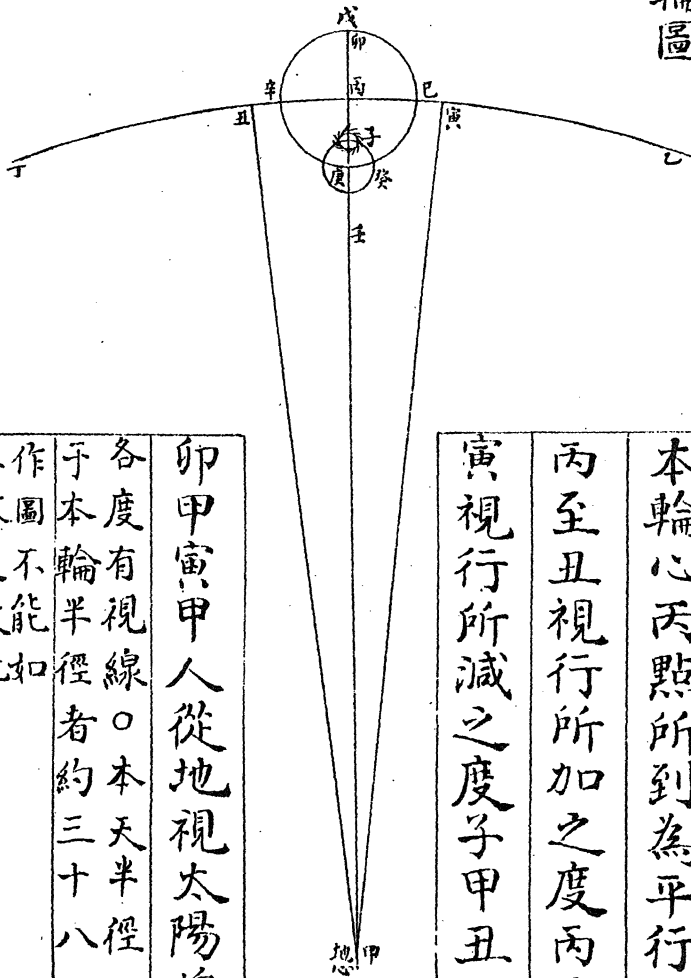
六宮

則日體在卯到九宮

己點

則日體當寅

日輪圖



本輪心丙點所到為平行度  
丙至丑視行所加之度丙至  
寅視行所減之度子甲丑甲

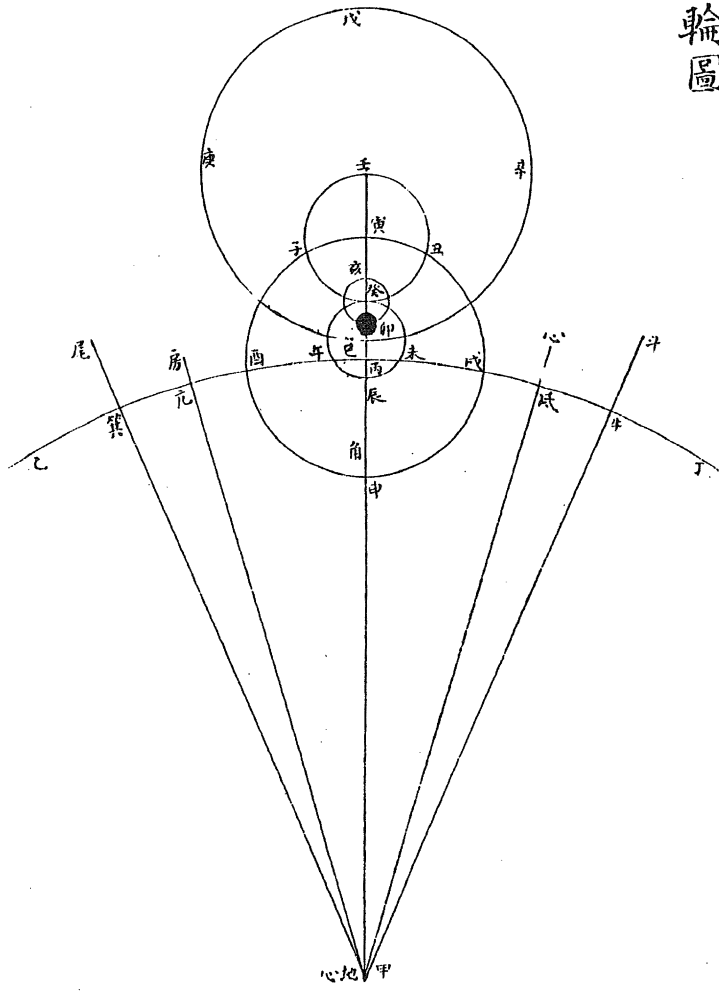
卯甲寅甲人從地視太陽線  
各度有視線○本天半徑大  
于本輪半徑者約三十八倍  
作圖不能如此  
其數後做此



月輪圖

自... 卷五

卷五



甲為地心乙丙丁為本天界寅戌申酉為本輪壬子癸  
丑為均輪癸未辰午為次輪亥卯為次均輪戊庚巳辛  
為負圈○寅為最高即月申為最卑此設均輪心在最  
高則次輪與均輪相切於癸又設當朔望時癸即次  
均輪心所到而月體在卯若均輪到三宮戌則次輪與  
均輪相切於心均輪在最卑宮則次輪與均輪相切於  
角均輪到九宮酉則次輪與均輪相切於房丙至氐初  
均減度之最大丙至亢初均加度之最大者也若均輪

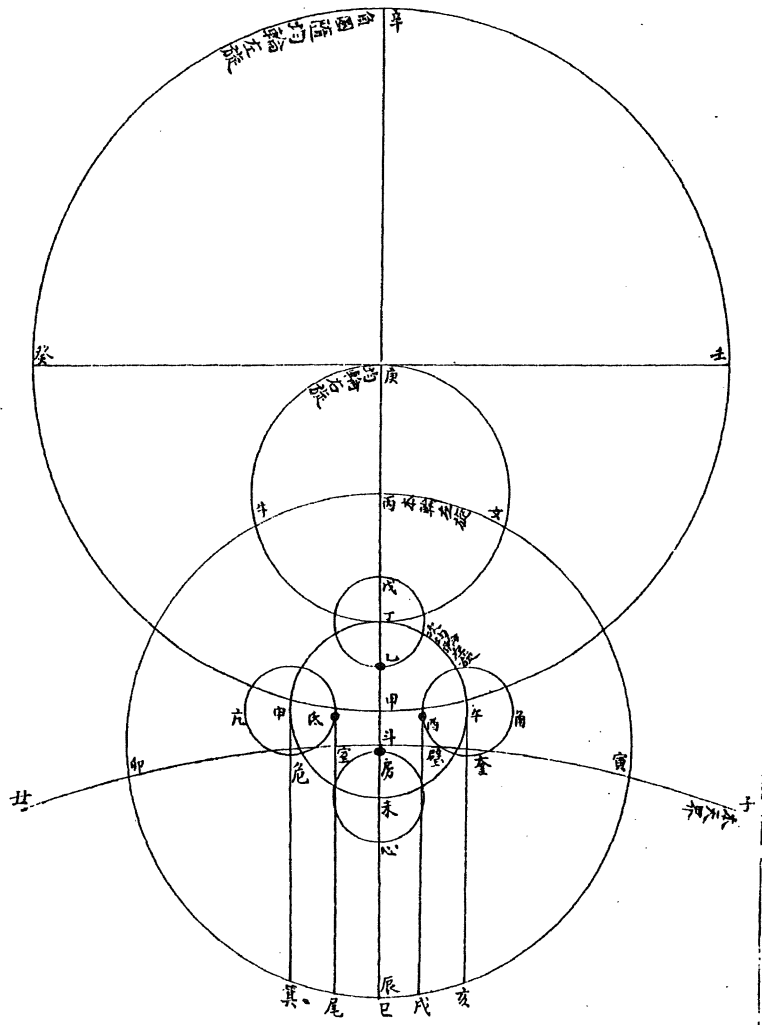
到三宮又當兩弦時則月體在斗視度在牛均輪到九宮又當兩弦時則月體在尾視度在箕亢至箕氐至牛二  
三均加減度之大者也月有諸輪行度最多變態後分十二宮圖之○本天  
大於本輪半徑約十七倍有奇

月本輪初宮圖

次均輪行於次輪不能徧圖每一圖以四為率

上次均輪朔望時。右次均輪朔弦望弦間

下次均輪上下弦時。左次均輪弦望弦朔間



子斗丑為本天界丙寅辰卯為本輪輪心在斗設當輪

最高

丙點

為初宮初度則均輪

庚牛

心在丙而負圈

甲辛

之心在庚次輪

丁申

丁點與均輪相切如其正當朔望

也則次均輪乙戊心在次輪均輪相切之處丁而月體在

乙

次均輪之底

此時無加減度從丙乙斗辰巳線直下至地

心

線長不能圖只圖其上截後倣此

為次輪最近點距地心線減去次

均輪半徑乙丁為月距地心線○如其行至朔弦望弦之

間

初四初五十八十九

則次均輪

酉角

心到午午奎亥為輪心距地

心線奎斗其減度均次月體在酉酉壁戌為距線奎壁其

加度均三壁斗則減定度也。如其行至上下弦則次均

輪房心到未月體在房與朔望距地心線合為一乙惟

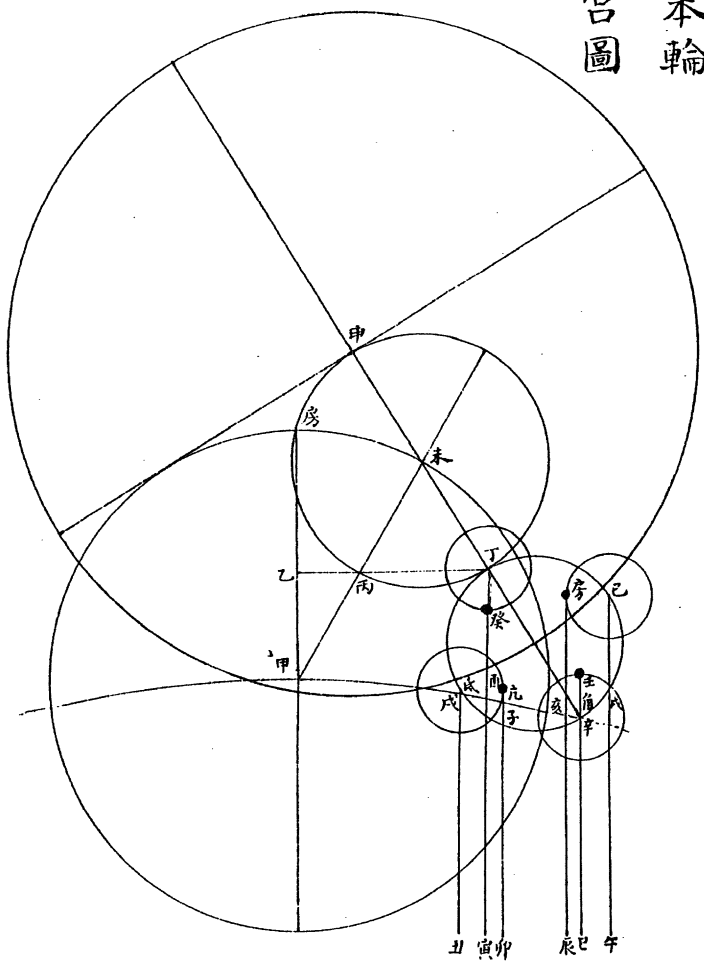
房為月體相距之差亦無加減度。如其行至弦望弦朔之間一

十二廿六廿七則次均輪心心到申申危箕為輪心距地心線

危斗其加度均次月體在氏氏室尾為距線危室其減度

均三室斗則加定度也。凡諸直線皆下至地心

月本輪  
一宮圖



本輪心在本天甲房為最高設本輪行一宮則均輪心

到未

房未三十度

負圈心在申

從房至申六十度

次輪與均輪相切

於丁

求丁點之法先作甲乙丙勾股形以正弦比例求得乙丙三因之即丁點所在丙丁弧六十度倍於

庚未丙丁其通強

丁酉寅為次輪最近點距地心線酉甲其減

度

初均朔望次均輪心在丁月體在癸丁癸酉寅與初均

距線合為一故朔望無次均加減

此後微

朔弦望弦間次

均輪心在巳巳戌午為距線酉戌其減度均次月體在庚

庚亥辰為距線亥戌其加度

均三

亥酉為二三均減度亥



甲減定度也上下弦次均輪心在辛角辛巳為距線角

酉其減度

均次

月體在壬壬辛巳距線與次均同故上下

弦即以次均為三均

此後做

角甲減定度也弦望弦朔間

次均輪心在戊戌戊丑為距線戌酉其加度

均次

月體在

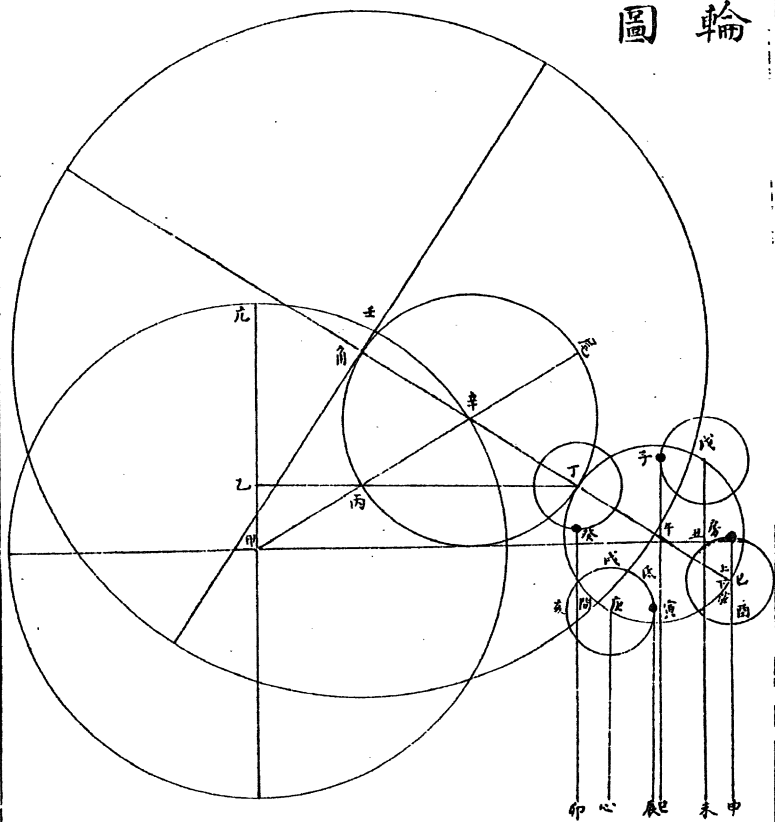
子亢子卯為距線亢戌為減度

均三

亢酉為二三均減度

亢甲減定度也

# 月本輪 二宮圖



大正四軍令書

數學

本輪心在本天甲亢為最高設本輪行二宮則均輪心

到辛亢壬辛六十度負圈心在角從尾至角百二十度一次輪與均輪相切

於丁求丁點作甲乙丙勾股形以正弦比例求得乙丙三因之為乙丙丁弧一百二十度倍於亢辛丙丁其通

弦丁亥卯為次輪最近點距地心線亥甲其減度初朔

望次均輪心在丁月體在癸無次均朔弦望弦間次均

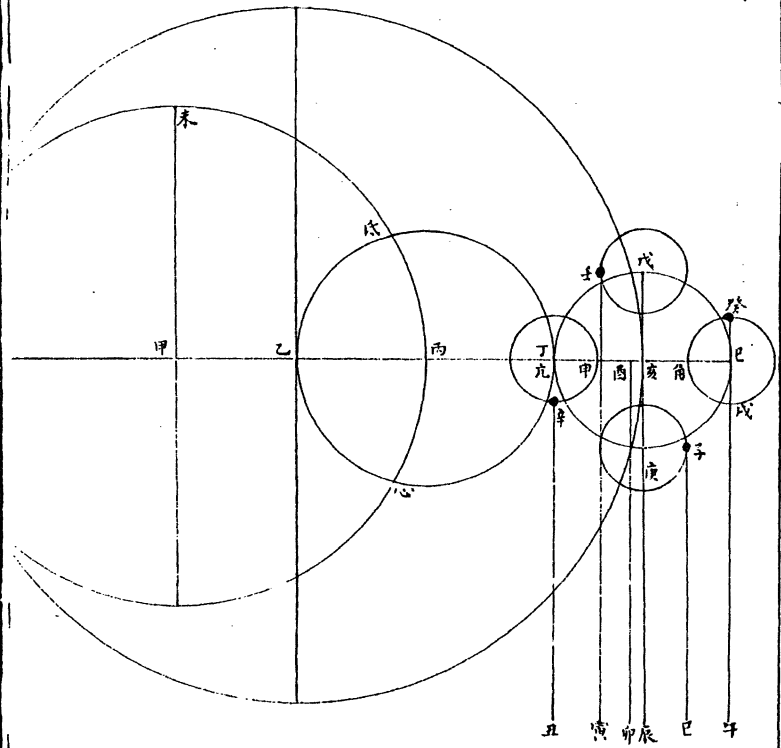
輪心在戊戌丑未為距線丑亥其減度次月體在子子

氏辰為距線氏丑其加度三氏亥為二三均減度氏甲

為減定度上下弦次均輪心在巳巳酉申為距線酉亥

其減度均次月體在房同次均酉甲減定度也弦望弦朔  
間次均輪心在庚戌庚心為距線戌亥其減度均次月體  
在寅午寅巳為距線午戌其減度均三午亥二三均減度  
午甲減定度

# 月本輪 三宮圖



本輪心在本天甲未為最高設本輪行三宮均輪心到

丙未戌丙九十度負圈心在乙從丁歷氏至乙一百八十度次輪與均輪相

切於丁甲乙丙丁為直線無勾股甲乙亦三倍於甲乙乙心丁弧一百八十度倍於未丙乙丁為均輪

全徑丁亢丑為距線亢甲其減度初均朔望次均輪心在丁

月體在辛無次均朔弦望弦間次均輪心在戊戌酉卯

為距線酉亢其減度次均月體在壬壬申寅為距線申酉

其加度三均申亢為二三均減度申甲減定度也上下弦

次均輪心在巳巳戌午為距線戌亢其減度次均月體在

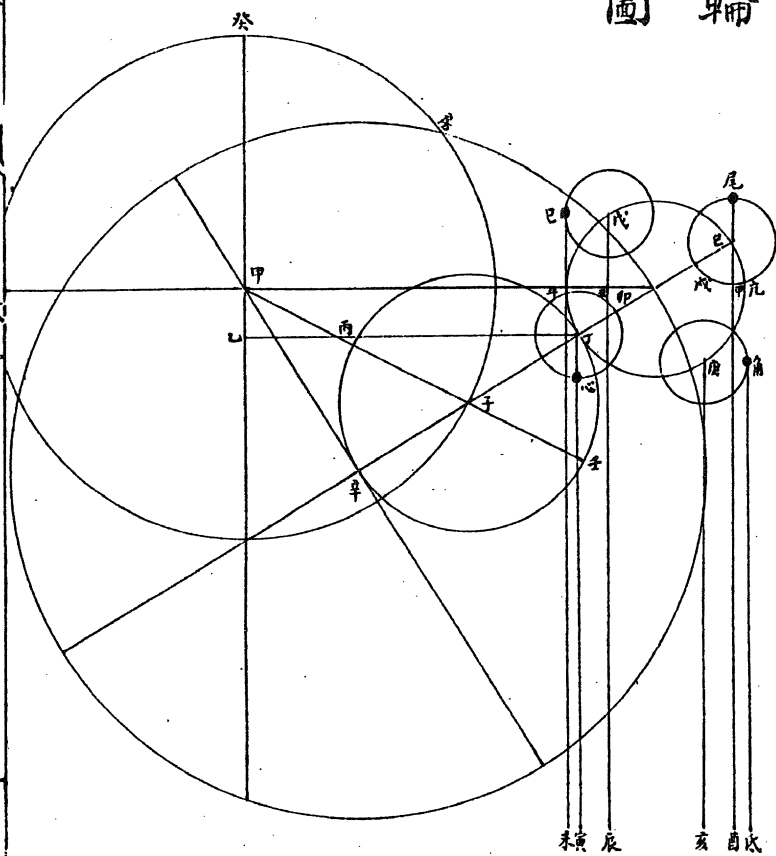
癸同次均戌甲減定度也弦望弦朔間次均輪心在庚  
亥庚辰為距線亥亢其減度均次月體在子角子巳為距

線角亥其減度

均三

角亢為二三均減度角甲減定度也

# 月本輪 四宮圖





本輪心在本天甲癸為最高設本輪行四宮均輪心到

子癸房子一負圈心在辛從士歷丁丙至次輪與均輪

相切於丁乙丙三因之為乙丁丙辛壬丁弧二百四十

度倍於癸房子丙丁其通弦子丑丁寅為次輪最近點距地心線上至

本天丑丑甲其減度均初朔望次均輪心在丁月體在心

無次均朔弦望弦間次均輪心在戊戌卯辰為距線卯

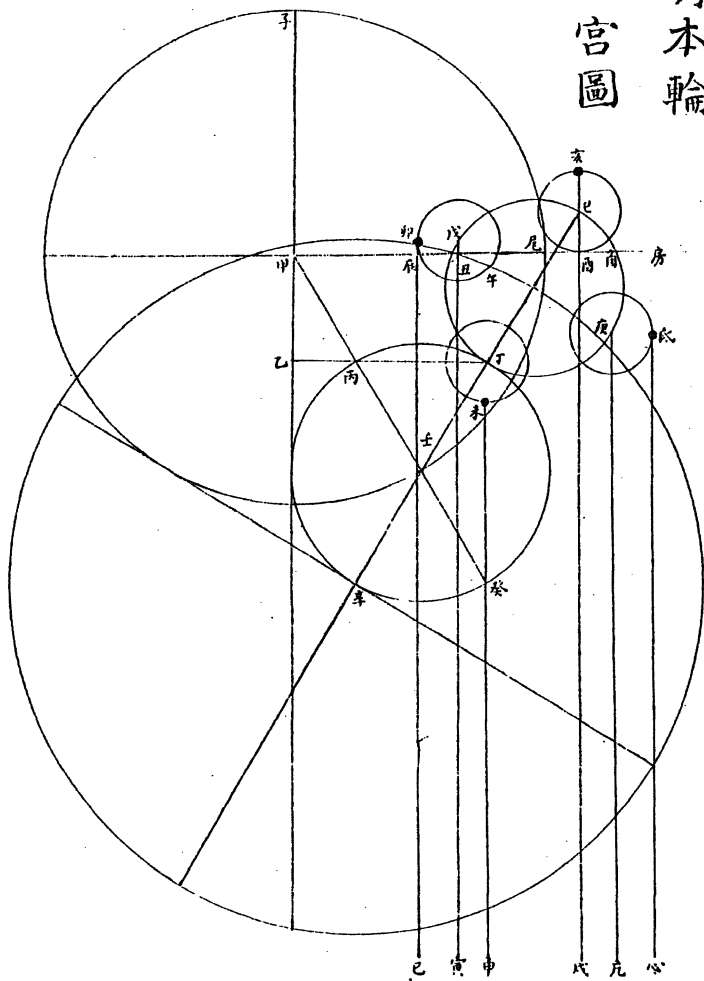
丑其減度均次月體在巳巳午未為距線午卯其加度均三

午丑為二三均加度午甲減定度也上下弦次均輪心

在巳巳申酉為距線申丑其減度均月體在尾同次均  
申甲減定度也弦望弦朔間次均輪心在庚庚亥為距  
線戌丑其減度均月體在角亢角氏為距線亢戌其減  
度均三亢丑二三均減度亢甲減定度也

# 月本輪

# 五宮圖



本輪心在本天甲子為最高設本輪行五宮均輪心到

壬子尾十度負圈心在辛從癸歷丁丙次輪與均輪相

切於丁求丁點作甲乙丙均股形求得乙丙三因之為

通丁申為次輪最近點距地心線上至本天午午甲其

減度初均朔望次均輪心在丁月體在未無次均朔弦望

弦間次均輪心在戊戌丑寅為距線丑午其加度均月

體在卯卯辰巳為距線辰丑其加度均午辰為二三均

加度辰甲減定度也上下弦次均輪心到巳巳酉戌為

距線酉午其減度

均次

月體在亥同次均酉甲減定度也

弦望弦朔次均輪心到庚角庚亢為距線角午其減度

均次月體在氏房氏心為距線房角其減度

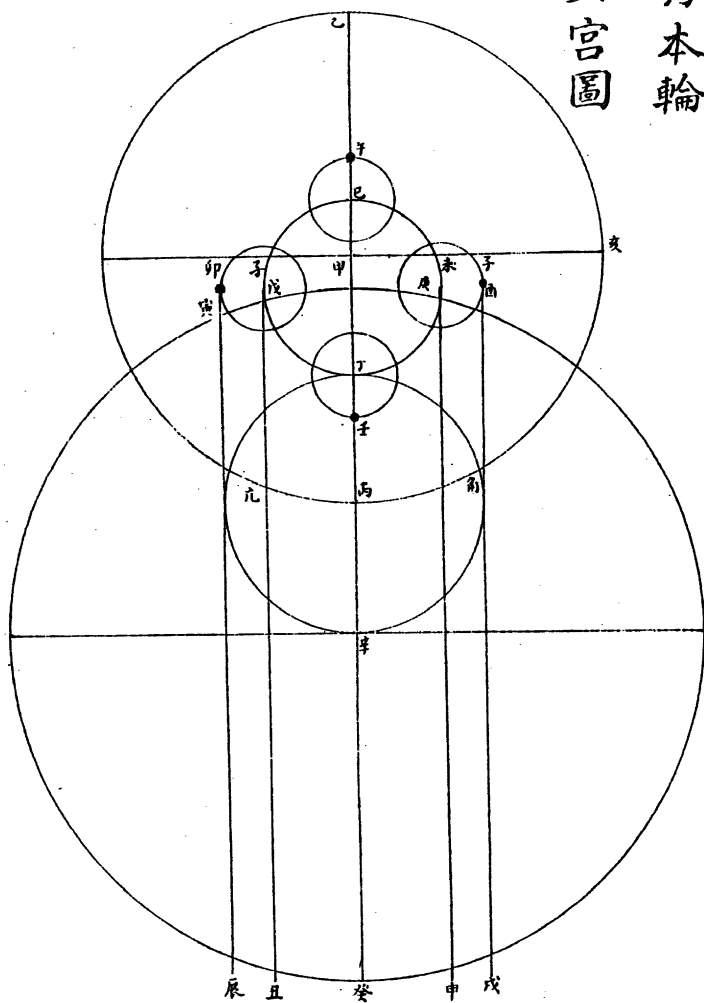
均三

房午二三

均減度房甲減定度也

月本輪

六宮圖



本輪心在本天甲乙為最高設本輪行六宮均輪心到

丙乙亥丙一負圈心在辛從辛歷角丁次輪均輪相切

於丁均輪心在最卑無勾股形從丁歷丁辛癸為次輪

最近點距地心線上至本天甲為一直線無初均加減

度朔望次均輪心在丁月體在壬同一直線亦無次均

度朔望次均輪心在戊子戊丑為距線子甲其

加度均次月體在寅卯寅辰為距線卯子其加度均三卯甲

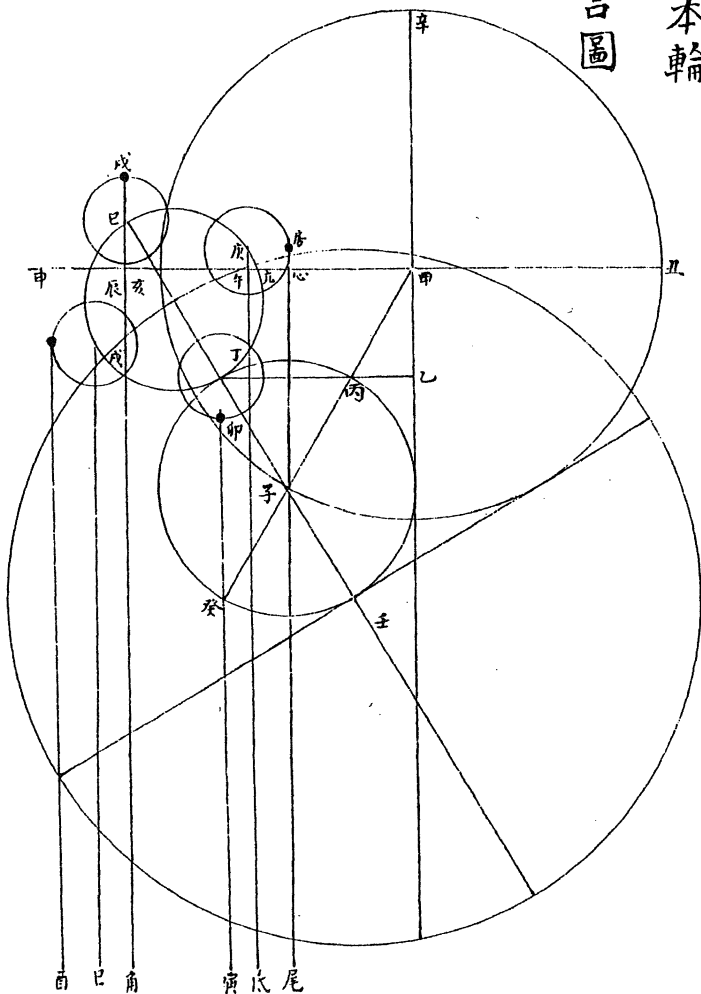
二三均加度即加定度也上下弦次均輪在巳月體在

午與朔望同一直線亦無次均弦望弦朔間次均輪心  
在庚未庚申為距線未申其減度次月體在酉子酉戌  
為距線子未其減度子甲二三均減度即減定度也



月本輪

七宮圖



本輪心在本天甲辛為最高設本輪行七宮均輪心到

子

辛丑子二百一十度

負圈心在壬

從癸右旋一周復至壬六十度

次輪與均輪

相切於丁

作甲乙丙勾股形求得乙丙三因之為乙丁從丙右旋一周復至丁六十度丙丁其通弦

丁卯寅為次輪最近點距地心線上至本天午午甲其

加度

初均朔望次均輪心在丁月體在卯無次均朔望

弦間次均輪心在戌辰戌巳為距線辰午其加度次均月

體在未申未酉為距線申辰其加度三均申午二三均加

度申甲加定度也上下弦次均輪心到巳巳亥角為距

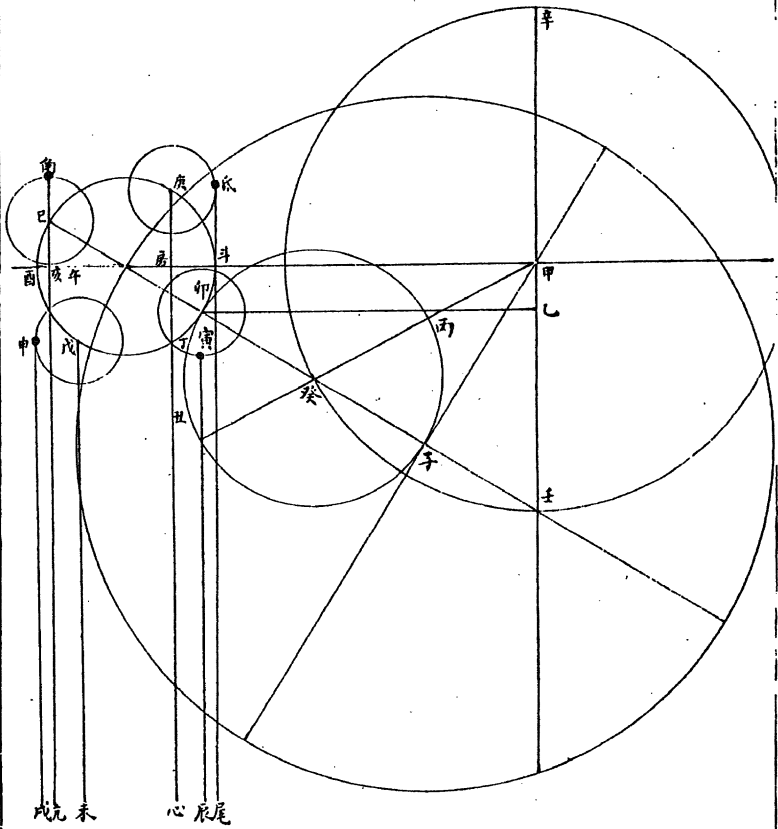
線亥午其加度均次月體在戌同次均亥甲加定度也弦

望弦朔間次均輪心到庚庚亢氏為距線亢午其減度

均次月體在房房心尾為距線心亢其減度均三心午二三

均減度心甲加定度也

月本輪  
八宮圖



數學

三二

本輪心在本天甲辛為最高設本輪行八宮均輪心到

癸辛壬癸二負圈心在子從丑右旋一周復次輪與均

輪相切於丁作甲乙丙勾股形求得乙丙三因之為丙

通弦丁寅辰為次輪最近點距地心線上至本天卯卯

甲其加度初朔望次均輪心在丁月體在寅無次均朔

弦望弦間次均輪心到戊午戊未為距線午卯其加度

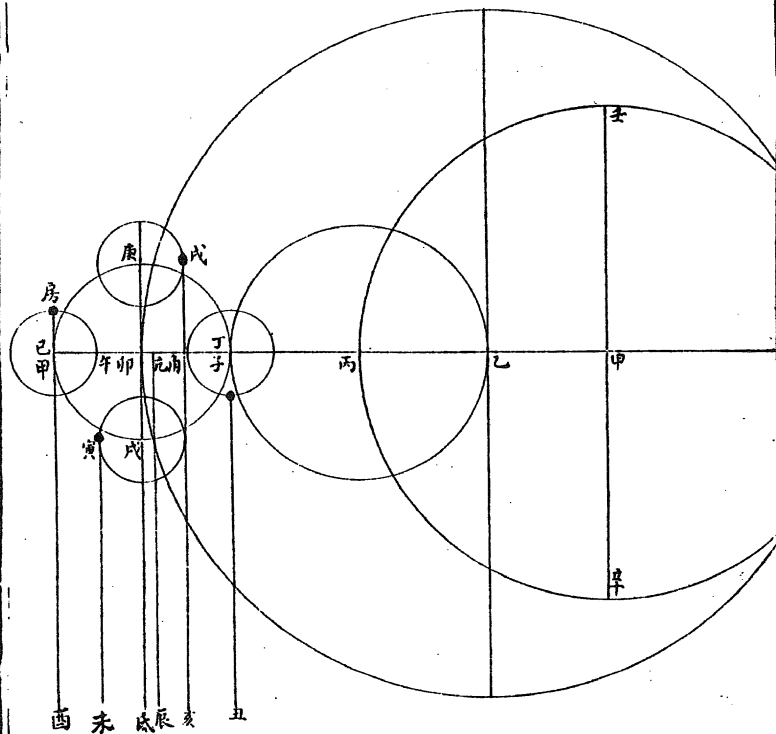
均月體在申酉申戌為距線酉子其加度三酉卯二三

均加度酉甲加定度也上下弦次均輪心到巳巳亥亢

為距線亥卯其加度均次月體在角同次均亥甲加定度  
也弦望弦朔間次均輪心到庚庚房心為距線房卯其  
加度均次月體在氏氏斗尾為距線斗房其減度均三斗卯  
二三均減度斗甲加定度也

月本輪

九宮圖



本輪心在本天甲壬為最高設本輪行九宮均輪心到

丙壬辛丙二百七十度負圈心在乙從丁右旋一周復至乙一百八十度次輪與均

輪相切於丁甲乙丙丁為直線無勾股甲丁亦三倍於甲乙右旋一周復至丁一百八十度乙

丁其通弦丁子丑為次輪最近點距地心線子甲其加度初

朔望次均輪心在丁月體在癸無次均朔弦望弦間次

均輪心在戊亢戊辰為距線亢子其加度次月體在寅

午寅未為距線午亢其加度均三午子二三均加度午甲

加定度也上下弦次均輪心到巳巳申酉為距線申子



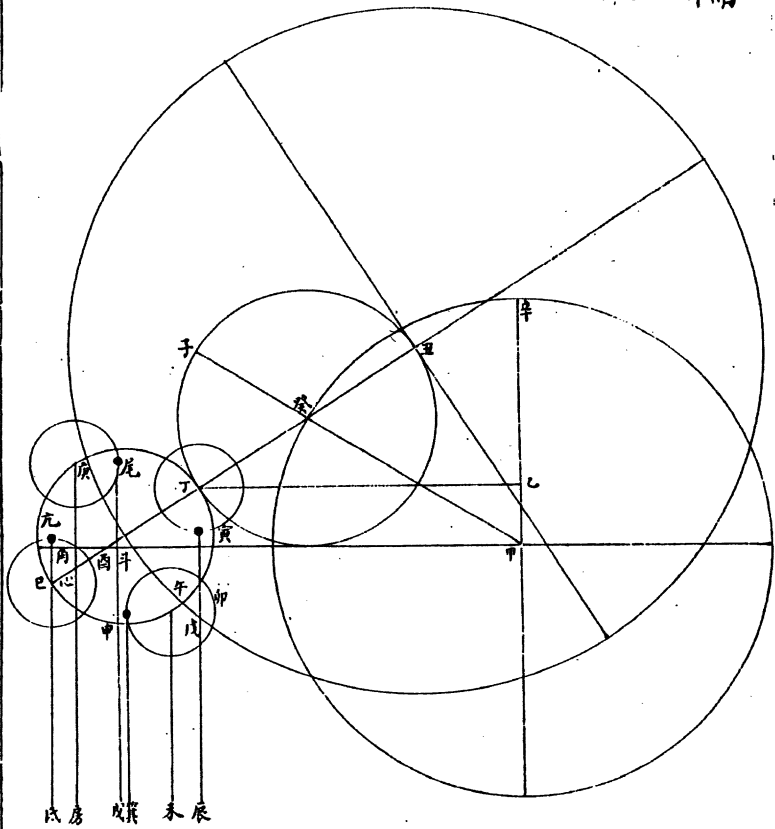
其加度均次月體在房同次均申甲加定度也弦望弦朔

間次均輪心到庚庚卯辰為距線卯子其加度均次月體

在戌戌角亥為距線角卯其減度均三角子二三均加度

角甲加定度也

月本輪  
十宮圖



本輪心在本天甲辛為最高設本輪行十宮均輪心到

癸辛壬癸  
三百度

負圈心在丑

從子右旋一周復至丑二百四十度

次輪與均輪

相切於丁

作甲乙丙勾股形求得乙丙三因之為乙丁從丙右旋一周復至丁二百四十度丙丁其

通丁卯辰為次輪最近點距地心線卯甲其加度初朔

望次均輪心在丁月體在寅無次均朔弦望弦間次均

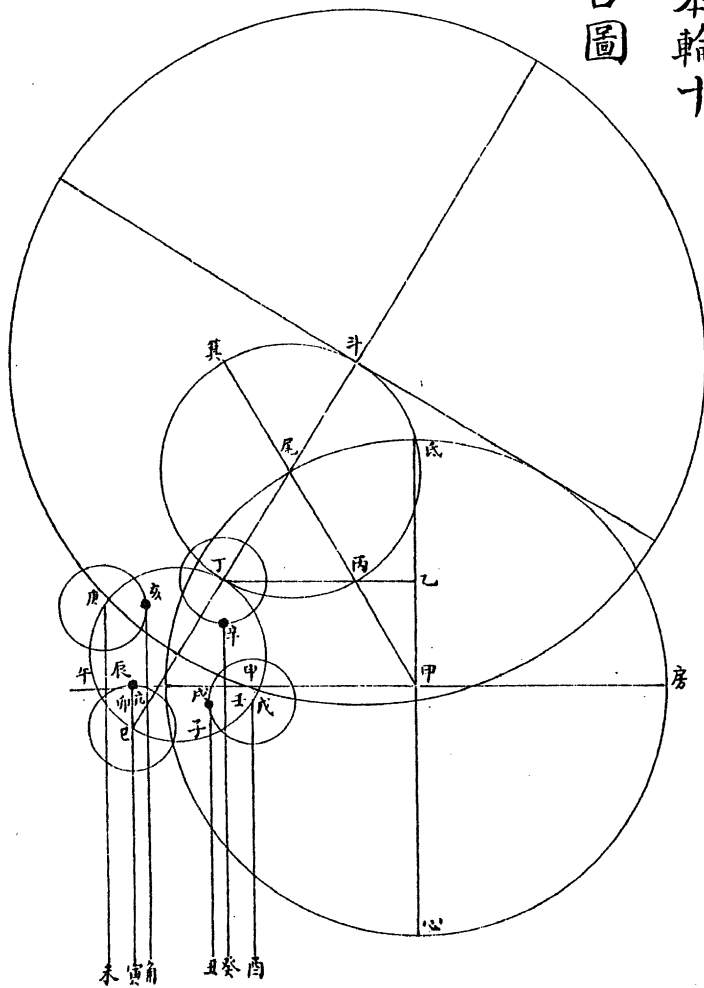
輪心到戊午戌未為距線午卯其加度次月體在申酉

申戌為距線酉午其加度三酉卯二三均加度酉甲加

定度也上下弦次均輪心到巳角巳氏為距線角卯其

加度均次月體在亢同次均角甲加定度也弦望弦朔間  
次均輪心到庚庚心房為距線心卯其加度均次月體在  
尾尾斗箕為距線斗心其減度均三斗卯二三均加度斗  
甲加定度也

月本輪十一宮圖



本輪心在本天甲氏為最高設本輪行十一宮均輪心

到尾氏房心尾三

負圈心在斗

從箕右旋一周復至斗三百度

次輪與

均輪相切於丁

作甲乙丙勾股形求得乙丙三因之為乙丁從丙右旋一周復至丁三百度丙

丁其通弦

丁壬癸為次輪最近點距地心線壬甲其加度

初均

朔望次均輪心在丁月體在辛無次均朔弦望弦間次

均輪心到戊申戊酉為距線申壬其減度

次均

月體在子

戊子丑為距線戊申其加度

三均

戊壬二三均加度戊甲

加定度也上下弦次均輪心到巳卯巳寅為距線卯壬

其加度均次月體在辰同次均卯甲加定度也弦朔弦望

間次均輪心到庚庚午未為距線午壬其加度均次月體

在亥亥亢角為距線亢午其減度均三亢壬二三均加度

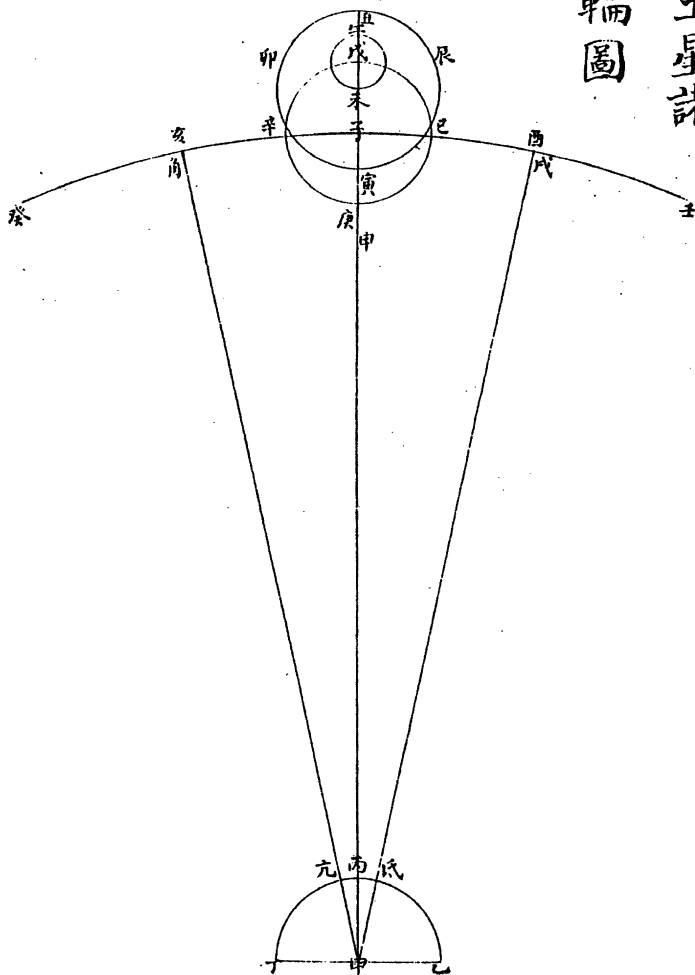
亢甲加定度也

輪心在平處圖其大槩後分圖以見之



土星諸

輪圖



甲為地心乙丙丁為太陽本天壬子癸為土星本天戊  
己庚辛為本輪午未為均輪丑卯寅辰為次輪○戊為  
最高庚為最卑設均輪在最高初宮則次輪心在未如合  
伏星在丑衝日星在寅次輪三宮星在卯九宮星在辰

○均輪心在最早

六宮

則次輪衝日時星在申○均輪到

三宮

已點

而次輪又為九宮則星到酉本天上在戌黃道

上視之在氏氏丙其減度○均輪到九宮

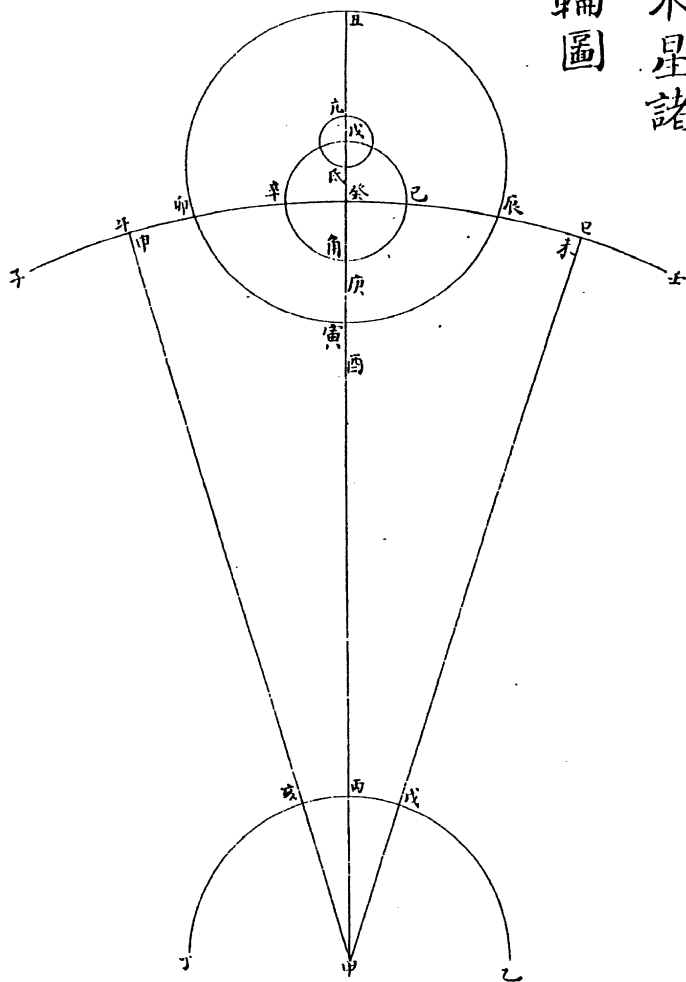
辛點

而次輪又

為三宮則星到亥本天上在角黃道上視之在亢亢丙

其加度

木星諸  
輪圖



甲為地心乙丙丁為太陽本天壬癸子為木星本天戊  
己庚辛為本輪亢氏為均輪丑卯寅辰為次輪○戊為  
最高庚為最卑設均輪在最高<sub>初宮</sub>則次輪心在氏如合  
伏星在丑衝日星在寅次輪三宮星在辛九宮星在己  
○均輪心在最卑<sub>六宮</sub>則次輪衝日時星在酉○均輪到  
三宮<sub>己</sub>而次輪又為九宮則星到己本天上在未黃道  
上視之在戌戌丙其減度○均輪到九宮<sub>辛</sub>而次輪又  
為三宮則星到午本天上在申黃道上視之在亥亥丙

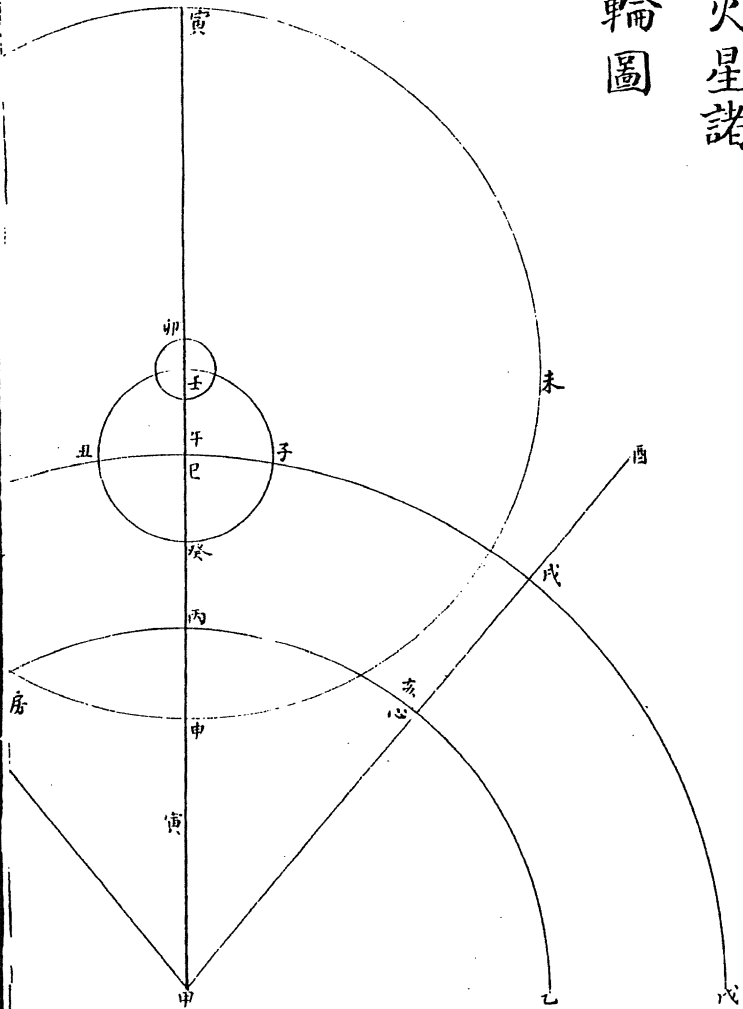
其加度

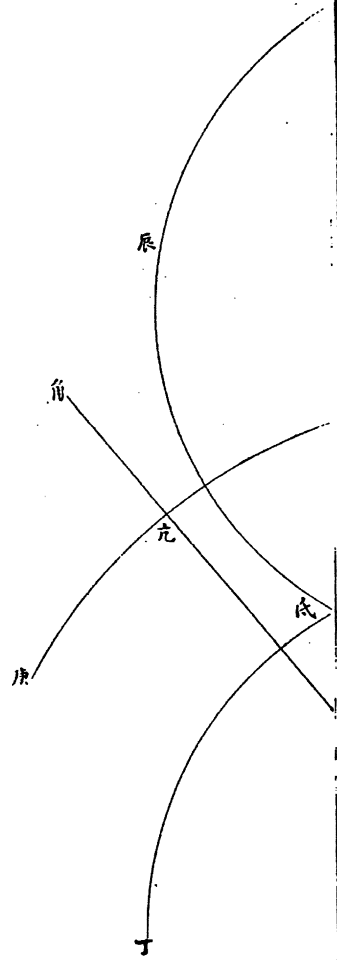
八二〇

數學

三二

# 火星諸輪圖





甲為地心乙丙丁為太陽本天戊己庚為火星本天壬  
 子癸丑為本輪卯午為均輪寅辰申未為次輪○壬為  
 最高癸為最早設均輪在最高宮初則次輪心在午如合  
 伏星在寅衝日星在申次輪三宮星在辰九宮星在未



○均輪星在最卑宮六則次輪衝日時星在寅○次輪近

太陽天留際加減度大均輪到三宮點子而次輪又為留

順之際星至酉本天在戌黃道上視之在亥亥丙其減

度均輪到九宮點丑而次輪又為留退之際星至角本天

上在亢黃道上視之在氏氏丙其加度○房心為次輪

割入太陽天處○火星次輪半徑時時不等此圖其大

小之中者○五星皆以太陽為心如磁石之引針但土

木金水以太陽本輪之心為心而火星獨以太陽實體

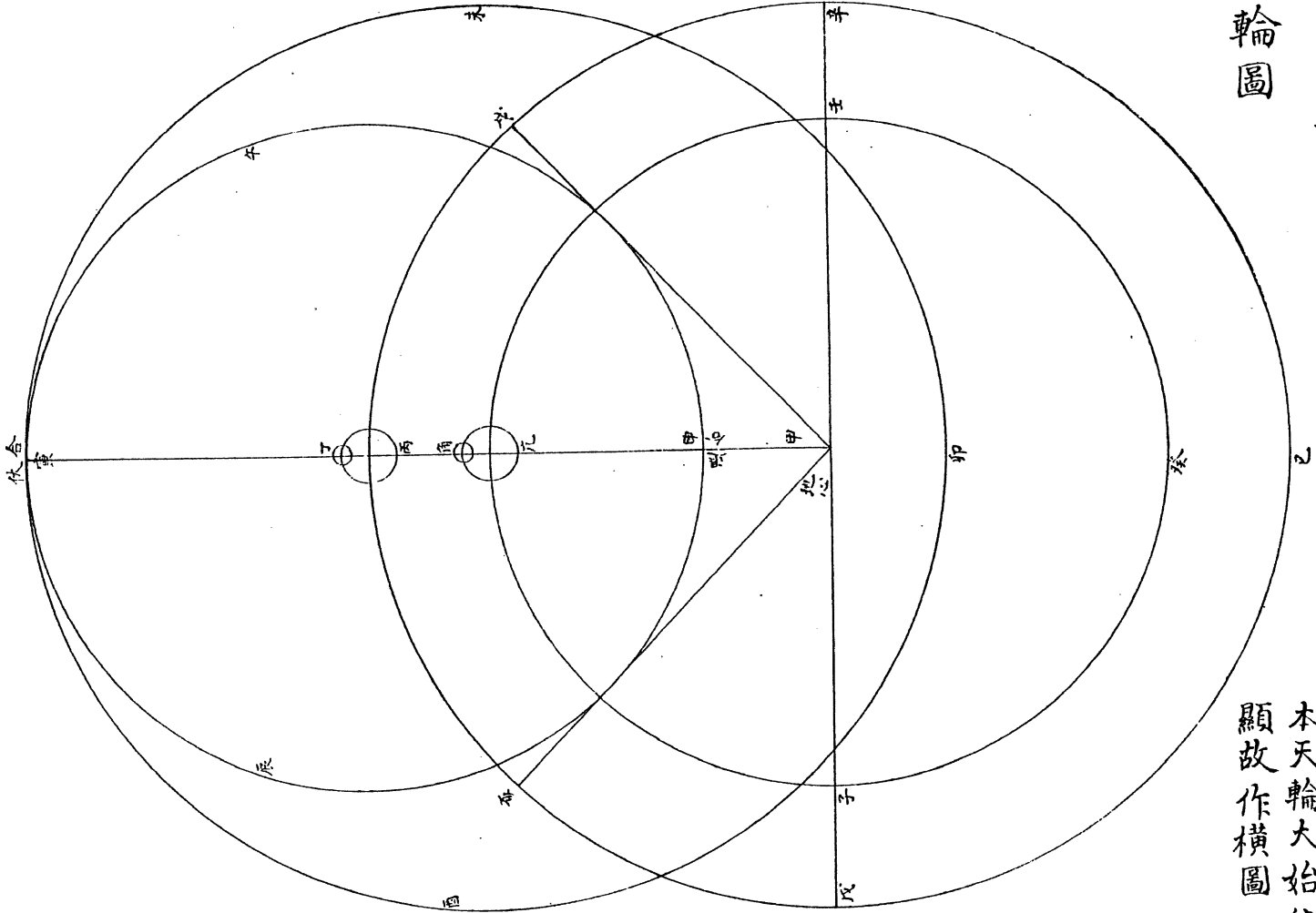
為心次輪雖與日天等大而半徑時時不同算法置本  
星於最卑兼太陽高卑算之得數加於最卑之數即次  
輪半徑之數所以然者何也火與日同類故其精相攝  
也

欽定四庫全書

卷五

金星諸

輪圖



金水均輪甚小  
 本天輪大始能  
 顯故作橫圖

甲為地心乙戊巳辛為太陽本天即黃道歷家用伏見輪借為金星本天

庚子癸壬為星本天寅酉卯未為歲輪亢為本輪角為

均輪最高時歲輪心在均輪之底合伏星在寅退合星

在申兩留際星當黃道之亥戌○本輪均輪設於本天

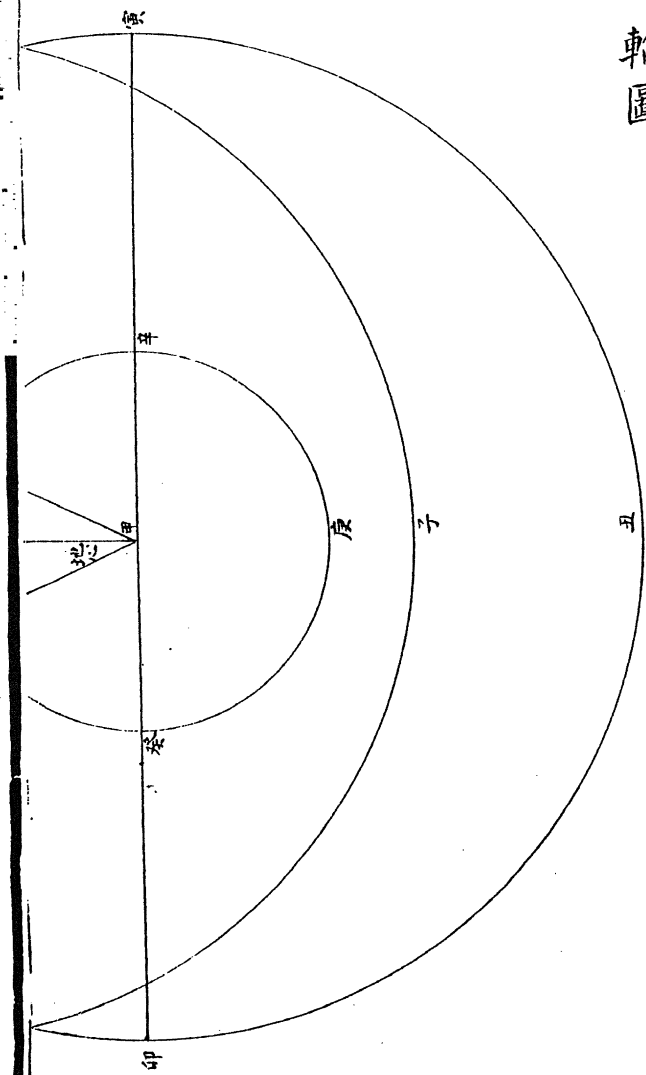
歲輪心在其上本象也星在歲輪周成繞日圓象為寅

辰申午伏見輪亦設本輪丙均輪丁於其上最高時伏

見輪心在均輪之底星行伏見輪與歲輪不殊詳金水發微

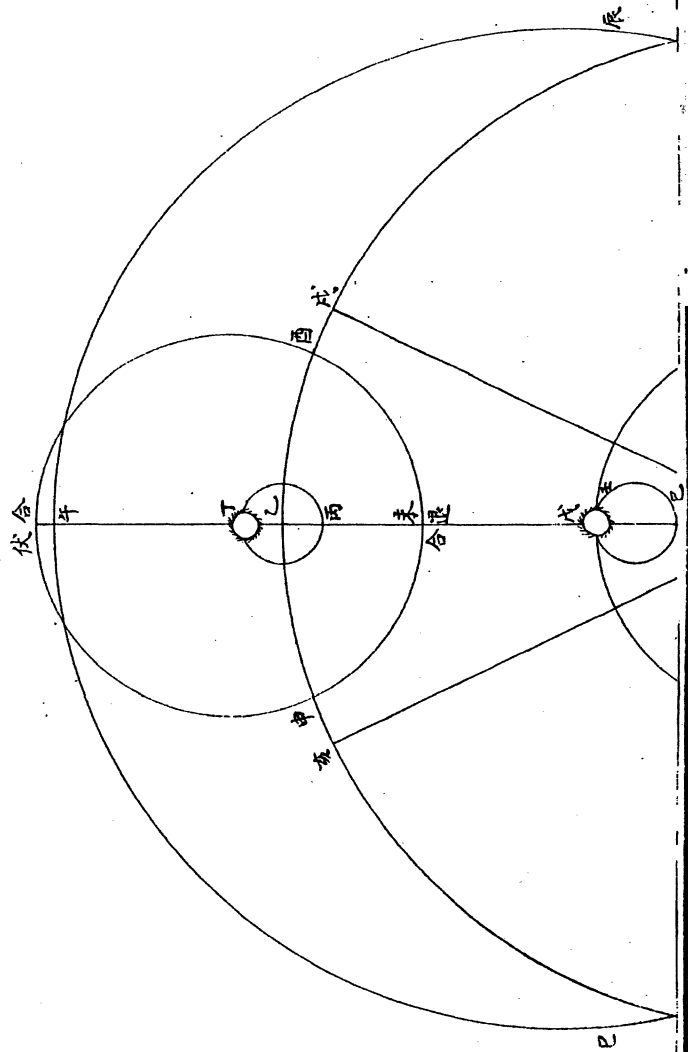
水星諸

輪圖



辰

巳



伏合

子

丁

乙

丙

未

合

戌

巳

巳

申

亥

酉

戌

甲為地心乙卯丑寅為太陽本天

歷家借為水星本天

戊癸庚辛

為星本天午巳子辰為歲輪巳為本輪壬為均輪最高

時歲輪心在均輪之頂合伏星在午退合星在未兩留

際星當黃道之戌亥○星在歲輪周成繞日圓象為

申午

酉伏見輪亦設本輪

丙

均輪

丁

於其上最高時伏見輪

心在均輪之頂星行伏見輪與歲輪不殊

詳見金水發微

數學卷五